

TECTUM

DACHLATTENVERBINDER

1 PRODUKT 3 FUNKTIONEN

- ✓ als Dachlattenverbinder
- ✓ als Dachlattenverlängerung
- ✓ zum Überbrücken von Brandschutzwänden



INHALTSVERZEICHNIS

SEITE

03 PRODUKTVORSTELLUNG **TECTUM**

04 TECTUM
zum **Verbinden** von **Dachlatten**

05 VORTEILE UND NUTZEN

06 MONTAGETIPP

07 TECTUM
zum **Verlängern** von **Dachlatten**

08 MONTAGETIPP

10 TECTUM
zum **Überbrücken** von **Brandwänden**

11 TECHNISCHES DATENBLATT

12 FRAGEN & ANTWORTEN



DTB DachTechnik Briel GmbH & Co. KG
In der Stockwiese 7 - D-57334 Bad Laasphe
Tel.: +49 (0) 2752 4758-0 - Fax.: +49 (0) 2752 4758-58

www.briel.de

briel
DACHTECHNIK



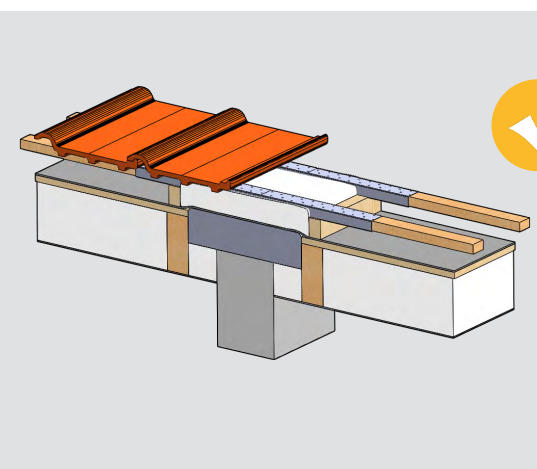
VERBINDEN VON DACHLATTEN

- Doppelt so schnell arbeiten
- Dach einteilen, Stoß sägen und Nageln entfällt
- Einfach und regelkonform Arbeiten



VERLÄNGERN VON DACHLATTEN

- Kein Verschrauben mehr nötig
- Statikberechnung entfällt



ÜBERBRÜCKEN VON BRANDWÄNDEN

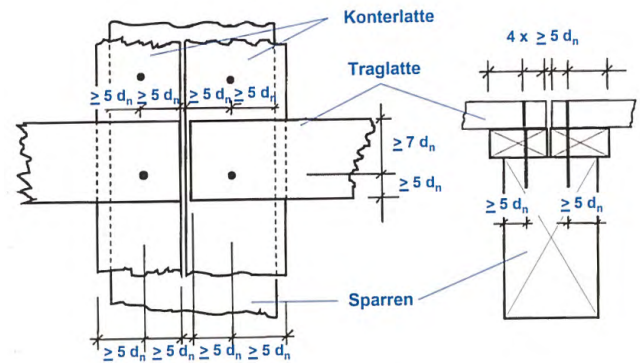
- Höhere Stabilität als herkömmliche U-Profile

TECTUM zum Verbinden von Dachlatten

PROBLEMSTELLUNG:

Durch die vorgeschriebenen Mindestabstände der Nägel laut DIN EN 1995-1-1 ist ein regelgerechter Dachlattenstoß auf einer normalen Konterlatte nicht möglich.

Die Konterlatte muss also in dem Stoßbereich verbreitert werden (doppelte Konterlatte). Wird dies nicht gemacht drohen Reklamationen und Probleme bei Gutachten.



Allerdings ist der Arbeitsaufwand bei einem regelgerechten Stoß sehr hoch, da sehr oft gesägt und genagelt werden muss; außerdem entsteht viel Abfall und zusätzlicher Reinigungsaufwand der Unterspannbahn um dort die Gewährleistung des Herstellers zu behalten



LÖSUNGSANSATZ:

Der Dachlattenverbinder - Tectum von briel schlägt hier zwei Fliegen mit einer Klappe: Sie können **schneller und unproblematischer** arbeiten, da das Sägen und Befestigen der Dachlatte im Stoßbereich entfällt



OHNE TECTUM - nicht regelwerkkonform, Mit der Zeit trocknet das Holz, zieht sich zusammen und die Lattenköpfe können sich von der Befestigung lösen. Durch Sägen entstehen Sägespäne und somit Reinigungsaufwand.



MIT TECTUM - regelwerkkonform und sicher. Das Zusammenziehen des Holzes durch Trocknung, stellt kein Problem mehr für die Sicherheit der Traglatten da. Mit Tectum - von Anfang an ein sauberes, professionelles und regelkonformes Dach.



Ihre **Vorteile** in der Übersicht

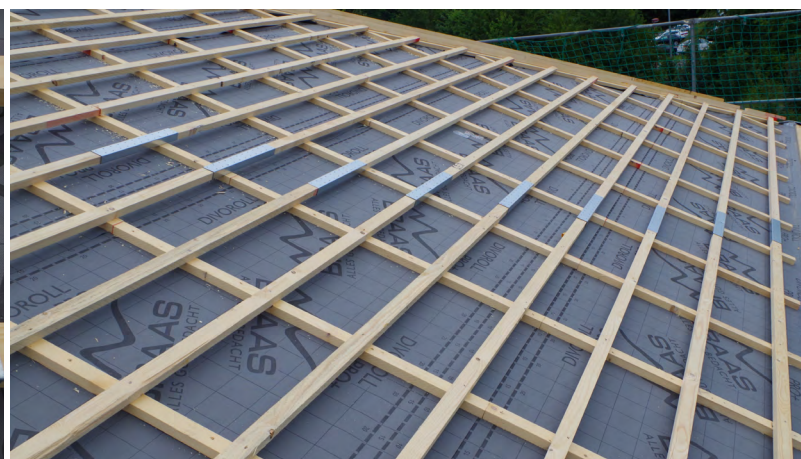
Produkt vorteil	Ihr Nutzen
Schnelleres Arbeiten, da Sie sich das Sägen und Befestigen im Stoßbereich und das anschließende Reinigen (Sägespäne) sparen	Zeit- / Kostenersparnis
Keine gerissen Lattenköpfe.	Qualitätsverbesserung
Stabiler Dachstuhl, da keine Gefahr mehr besteht, dass sich Lattenköpfe durch Austrocknung von der Befestigung lösen.	Sicherheit / Qualitätsverbesserung
Regelkonformes Arbeiten mit weniger Aufwand	Zeit- / Kostenersparnis Qualitätsverbesserung
Die Aufteilung der Konterlattung muss vorher nicht geplant werden, da keine Verbreiterung der Befestigungsfläche im Stoßbereich notwendig ist.	Zeit- / Kostenersparnis
<u>Speziell für Sanierungen:</u> Beim Umdecken stellt man oft fest, dass Lattenköpfe durch die Trocknung nicht mehr auf der Konterlattung sitzen. Mit Tectum können Sie dieses Problem leicht beheben, ohne Latten austauschen zu müssen.	Zeit- / Kostenersparnis
<u>Speziell für Sanierungen:</u> Bei alten Gebäuden sind die Sparren / Binder oft so dünn, dass es sehr aufwändig ist, den Stoßbereich der Lattung regelkonform auszubilden. Tectum schafft hier Abhilfe.	Zeit- / Kostenersparnis Qualitätsverbesserung



TECTUM zum Verbinden von Dachlatten



Am Ende der Dachlatte den Verbindner einfach bis zur Hälfte aufschieben.
Die Befestigung der Dachlatten erfolgt wie gewohnt auf der Konterlatte



Sollte der Verbindner auf einer Konterlatte liegen, wird er lediglich mit einem Nagel befestigt.

Regelkonforme und schnelle Dachlattenverbindung.



TECTUM zum Verlängern von Dachlatten

PROBLEMSTELLUNG:

Die bisherigen Dachlattenverlängerungen auf dem Markt werden lediglich als U-Profil gefertigt und müssen somit verschraubt werden. Die Auszugswerte der Schrauben unterliegen statischen Richtlinien- also braucht jede Ortgangverbreiterung, bei der herkömmliche Dachlattenverlängerungen verwendet werden, eine Statikberechnung.



LÖSUNGSANSATZ:

Bei Tectum von briel sparen Sie sich diesen Zusatzaufwand, denn durch die umfangreiche Profilkonstruktion ist eine Befestigung überflüssig.



MIT TECTUM

keine Statikberechnung, kein zusätzlicher Planungsaufwand bei der Dachlattenverlängerung. Tectum als Dachlattenverlängerung spart jede Menge Zeit. Sauber und einfach, ohne zusätzlichen Kostenaufwand!

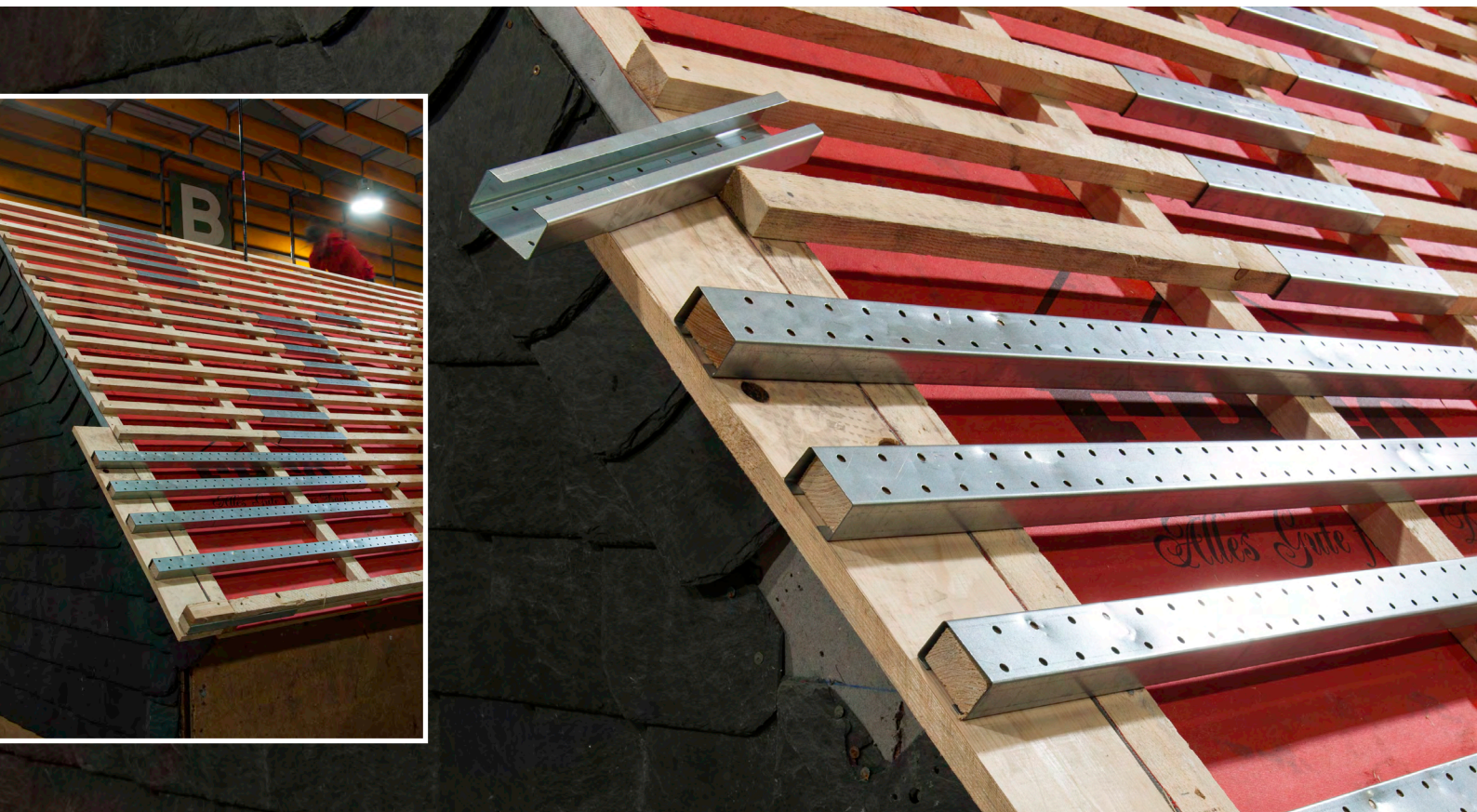
Produktvorteil	Ihr Nutzen
Schnellere Montage, da kein Verschrauben notwendig ist	Zeit- / Kostenersparnis
Keine zusätzliche Statikberechnung bei der Ortgangverlängerung notwendig	Zeit- / Kostenersparnis



VIDEOS

zum Thema finden Sie unter video.briel.de

TECTUM zum Verlängern von Dachlatten



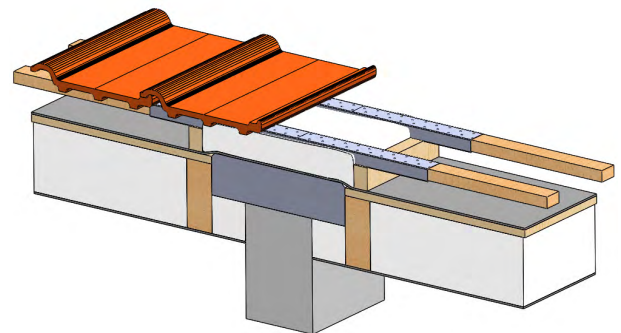
Den 1200 mm langen DLV bis über den zweiten Sparren auf die Dachlatte aufschieben und jeweils auf der Konterlattung befestigen. Anschließend in den Überstand kurze Dachlattenstücke einschieben und festschrauben. Nun kann das Unterdach befestigt werden.



TECTUM zum Überbrücken von Brandwänden

PROBLEMSTELLUNG:

Die Musterbauordnung regelt im § 30 die Gestaltung von Brandwänden. Hier ist klar beschrieben, dass eine Brandwand, wenn sie bis unter die Dachhaut geführt wird, links und rechts mit einer auskragenden Platte von 50 cm zu versehen ist. Darüber müssen nicht brennbare Materialien verwendet werden.



LÖSUNGSANSATZ:

Tectum bietet durch seine stabile Konstruktion eine ideale Möglichkeit die Traglatten auf beiden Seiten der Brandwand miteinander zu verbinden. Das Profil erfüllt darüber hinaus alle Anforderungen die Seitens der Musterbauverordnung an den Brandschutz gestellt werden.

Produktvorteil	Ihr Nutzen
Schnelle Montage da kein Schrauben notwendig ist	Zeit- / Kostenersparnis
Höhere Stabilität als bei einfachen U-Profilen	Sicherheit / Qualitätsverbesserung



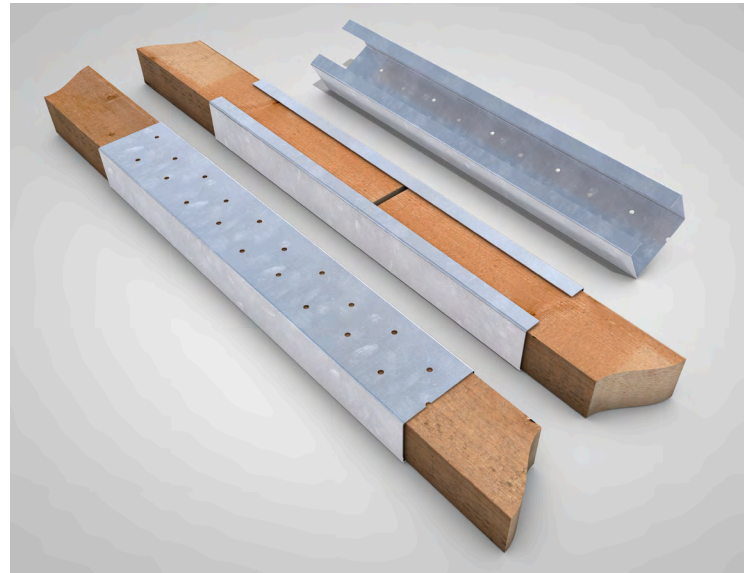
Dachlattenverbinder **TECTUM**

Dachlattenstöße werden oft auf einer einfachen Lattung am Kopfende vernagelt. Laut Regelwerk des ZVDH ist das so nicht zulässig. Eine absolut einfache Variante ohne zusätzlichen Arbeitsaufwand die Dachlatten zu verbinden, unabhängig davon wo der Stoß gerade ist, sind die Dachlattenverbinder von briel.

Ferner kann man mit diesem Produkt den Ortgang, bei z.B. nachträglicher Fassadendämmung, verbreitern.

1 PRODUKT - 3 FUNKTIONEN:

- als Dachlattenverbinder
- als Dachlattenverlängerung
- zum Überbrücken von Brandschutzwänden



Material / Materialstärke:	verzinktes Stahlblech 0,75 mm				
Profilgröße:	für Einlattung von 30 x 50 mm für Einlattung von 40 x 60 mm				
Verpackungseinheit:	20 Stück				
Anwendungen:	- zur Verbindung von Dachlatten - Verbreiterung des Dachüberstandes zum Schutz des Außensparrens, bei vorzunehmender Fassadendämmung				
Lochbild:	versetzte Löcher zur Abführung von Restfeuchte der Dachlatte				
Optionen:	Sondergrößen möglich				
Gewicht Verpackungseinheit: für Lattung: 30 x 50 mm	400 mm ca. 18 kg ca. 21 kg	500 mm ca. 23 kg ca. 27 kg	750 mm ca. 35 kg ca. 41 kg	1200 mm ca. 57 kg ca. 67 kg	2000 mm ca. 92 kg ca. 108 kg

Technische Änderungen vorbehalten. Stand: 05.2017

Als Grundlage zur Planung und Montage sind die Regelwerke des ZVDH sowie die einschlägigen DIN-Normen zu beachten.





Gibt es beim Einsatz als Dachlattenverlängerung Nachteile gegenüber den herkömmlichen Dachlattenverlängerungen anderer Hersteller?

Nein, es gibt keine Nachteile, aber viele Vorteile! So ist z.B. die Montage erheblich einfacher. Während die herkömmlichen Dachlattenverlängerungen mit speziellen Spax-Schrauben nach einem vorgegebenen Befestigungsschema festgeschraubt werden müssen, damit die vorher errechnete Statik stimmt, werden die Dachlattenverbinder einfach auf die vorhandenen Dachlatten geschoben. Dazu müssen vorher die Dachlatten mit z.B. einem Lattenheber leicht angehoben werden.



Warum sind weder beim Einsatz als Verbinder noch beim Einsatz als Verlängerung Statikprüfungen bzw. Statiknachweise erforderlich?

Der Dachlattenverbinder umfasst durch seine C - Form die Dachlatte fast komplett. Da die Festigkeitswerte des Verbinders deutlich höher sind als die der Dachlatte, ist die Dachlatte der schwächste Punkt der Verbindung. Da die Dachlatte keiner Statikprüfung unterworfen ist, besteht diese Notwendigkeit bei dem deutlich tragfähigerem Verbinder natürlich erst recht nicht.



Kann man beim Einsatz des Dachlattenverbinders bei Metallpfannendächern von vorne befestigen?

Ja das ist möglich, da der Verbinder lediglich eine Materialstärke von 0,75 mm hat. Es kann also von vorne mit einem Nagler „durchgeschossen“ werden.



Wie verhält es sich mit den Einsatzmöglichkeiten des Dachlattenverbinders bei Verwendung von Sturmklammern?

Sollten die Dachsteine geklammert werden müssen, sind Überwurfsklammern notwendig. Alternativ kann, wie auch beim Auswechseln eines Steines, der Stein mit einer selbstschneidenden Schraube befestigt werden.



Was ist der Unterschied zwischen der bisherigen Dachlattenverlängerung und einem Dachlattenverbinder?

Zunächst haben die Produkte eine unterschiedliche Geometrie. Während die reine Dachlattenverlängerung ein U-Profil ist, ist der Dachlattenverbinder ein C - Profil. D.h., dass der Verbinder die Dachlatte nahezu umschließt. Dadurch muss der Verbinder oftmals gar nicht und wenn, lediglich mit einem Nagel wie die Dachlatte, befestigt werden.

Darüber hinaus sind die bisherigen Dachlattenverlängerer nur als solche einsetzbar. Der Dachlattenverbinder erfüllt 2 Funktionen: 1. als Verbinder 2. als Verlängerung.



Ist eine Statik für den Dachlattenverbinder erforderlich ?

Nein es ist keine Statik erforderlich, da der Verbinder deutlich höhere Festigkeitswerte als die Dachlatte hat.



Wie wird der Dachlattenverbinder befestigt?

Meistens gar nicht, da er ja seitlich kaum verrutschen kann. Sollte er über die Konterlatte verlegt werden, wird einfach mittig durch das Metall genagelt. Dadurch ist dann auch die Latte in der Konterlatte befestigt.



Muss durch die vorhandenen Löcher genagelt werden?

Nein, die Löcher sind lediglich zur Entlüftung des Holzes gedacht.



Kann man die Dachlatten mit dem Dachlattenverbinder auch verstärken z.B. für Dacheinbauten?

Ja, der Dachlattenverbinder ist zur Verstärkung von z.B. Einbauteilen wie Einzelritten oder Laufstegrosten ideal einsetzbar.



Sind Dachlattenverbinder auch im überspannenden Bereich der Brandwände einsetzbar?

Wir meinen ja. Es gibt zwar keine F90 Prüfung, aber das Material ist nicht brennbar. Es wird zudem üblicherweise mit nicht brennbarer Dämmung umwickelt. In jedem Fall sollte dies aber vom Planer genehmigt werden.

